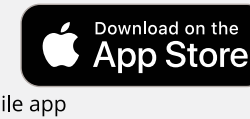




LAND CRUISER

All New 2022



Download Toyota Iraq mobile app

قيادة بكل ثقة



BJ Series
1951



The BJ featured a powerful engine used in trucks 4 times its size.

20-30 Series
1955



The 20 Series added driving comfort and style to the BJ's all terrain might.

40 Series
1960



The 40 Series built on years of technological advances.

55 Series
1967



The LC 55 had passenger comfort in mind with space for six.

60 Series
1980



The 60 Series marked the evolution from utility vehicle to passenger car.

80 Series
1989



The 80 Series was at the forefront of luxury and passenger car like styling.

100 Series
1998



A prestige 4WD vehicle with improved driving dynamics.

200 Series
2007



The Land Cruiser 200 series introduced Crawl Control and Torsen LSD, delivering smooth and stable driving in all road conditions.

A STORY OF INHERITANCE
AND EVOLUTION

قصة إرث عريق
و تطور



شق طريقك على الطرقات المعبدة و الوعرة كما يحلو لك
On-Road and Off, You Can Drive As You Wish.



تصميم مهيب يشع جمالاً في المدينة

Sophisticated Styling That Shines In The City





10-Speed automatic transmission
ناقل حركة أوتوماتيكي بعشر سرعات



المحرك \ ناقل الحركة Engine / Transmission

قيادة مريحة و هادئة يوفرها التوازن العالي ما بين
إستهلاك الوقود و أداء المحرك الإستثنائي

Exceptional power performance makes for a
seamless and pleasant driving experience,
while achieving fuel economy.



V6 3.5-liter turbo
Gasoline Engine



V6 3.3-liter turbo
Diesel Engine

محرك ديزل تيربو
V6 سعة 3.3 لتر

محرك بنزين تيربو
V6 سعة 3.5 لتر



هيكل قوي و خفيف الوزن في أن واحد
Strong Yet Light Weight Body

يزيد الإطار المزود بألواح الهيكل المصنوعة من الفولاذ عالي
الشد والألمنيوم الصلابة مع تقليل الوزن لتحسين الثبات على
الطرق الوعرة والقوة في الأداء على الطرق المعبدة مع قيادة
مريحة.

A frame with optimally positioned high-tensile
steel and aluminum body panels increases rigidity
while reducing weight for improved off-road
stability and strength and stable on-road handling
and ride comfort.

المحرك التوجيهي / نظام التعليق
Steering System \ Suspension System

يضيف الدمج بين نظام التوجيه الهيدروليكي والكهربائي تحكماً
مثاليًا. يتميز نظام التعليق بمحرك توجيهي كهربائي يحسن
حساسية عجلة القيادة و المناورات أثناء القيادة في السرعة
المنخفضة. يساهم نظام التعليق الأمامي و الخلفي بتوفير قيادة
عالية الأداء على الطرق الوعرة و إستقرار و راحة ركوب لا
مثيل لهما على الطرق المعبدة.

The combination of the hydraulic and electric
steering system achieves an optimal control. The
steering system uses a proven hydraulic power
steering system to ensure functional reliability and
a steering actuator to achieve steering support,
thus enhancing the steering feel and maneuverability
during low speed driving. The front and rear
suspension system delivers high off-road performance
and on-road handling stability as well as riding
comfort.

قدرة الدفع الرباعي أقوى من أي وقت مضى 4WD Capability is Stronger Than Ever





MULTI-TERRAIN SELECT WITH AUTO MODE

إختيار نمط التضاريس المتعددة مع الوضعية التلقائية (AUTO)

يعد نظام إختيار نمط التضاريس المتعددة نظاماً ثورياً كونه يتيح لك القيادة على مجموعة واسعة من أسطح الطرقات. لكي تتمكن من التعامل مع أسطح الطرقات. لكي تتمكن من التعامل مع أسطح الطرقات المختلفة و توفير نظام الجر الأمثل. يختار النظام من إحدى الوضعيات الخمس للقيادة الذي يوفرها عندما يكون ناقل الحركة على وضعية H4 و من 4 وضعيات للقيادة في وضعية L4 . كذلك، عند اختيار الوضعية التلقائية، تعمل السيارة على تقدير طبيعة سطح الطريق تبعاً لمعلومات توفرها مجموعة المستشعرات الفائقة فتعزز قوة القيادة و التحكم بنظام التعليق. و بذلك، لا يحتاج السائق إلى تغيير وضعية القيادة للإستفادة إلى أقصى حد من أداء السيارة على الطرق الوعرة.

Multi-Terrain select is a revolutionary system that enables you to drive over all kinds of road surfaces. To address the road surface and provide optimal traction, the system selects from five different modes, when the transfer range is in H4, and from four different modes when in L4. In addition, by selecting AUTO mode, the vehicle estimates the current driving surface based on information from various sensors and optimizes driving force and suspension control. The driver does not need to change the driving mode to get the best off-road performance.



أحدث التقنيات لأداء قيادي إستثنائي

Advanced Technology For Exceptional Driving Performance



مقصورة تتسم براحة تامة و رحابة إستثنائية
An Interior That's Both Comfortable And Convenient

All seats can be flexibly arranged to suit the number of passengers onboard and the amount of luggage being carried.

يمكن ترتيب جميع مقاعد السيارة بمرونة لتتنوع لجميع ركاب السيارة و لتحميل أمتعتهم



Seat Configuration

ترتيب المقاعد

*Availability of airbags differs depending on vehicle specifications.



وظائف متقدمة و إحساس برقي الجودة Progression of Functionality and High-Quality Sense



Rear Air Conditioning

نظام التكييف الهوائي الخلفي



SRS Airbags

الوسائد الهوائية SRS

زودت المركبة بوسائد هوائية و على مستوى الركبة لكل من السائق و الراكب الأمامي و وسائد هوائية جانبية للركاب الأماميين و ركاب الصف الثاني و أخرى ستائرية لصفوف المقاعد الثالث لضمان سلامة كافة الركاب في حال وقوع تصادم

Airbags and knee airbags for the driver and front-seat passenger, side airbags for the first and second rows, and curtain-shield airbags for all three rows support passenger safety in the event of a collision.

يتيح لك نظام التحكم بالزحف التحكم بدواسة الوقود و الفرامل و بالتالي الحفاظ على السرعة المنخفضة بثبات لضمان القيادة الأمانة و القوية على الرمال و التراب و الصخور و الثلوج و الوحول و المنحدرات أو الأسطح الأخرى التي تتطلب منك تحكماً دقيقاً في دواسة الوقود. و تتوفر خمس سرعات مع تحكم تلقائي تام بالدواسة و الفرامل ما يساعدك على التركيز على توجيه السيارة.

Crawl Control helps provide optimal throttle and brake control, maintaining a constant low speed to support safe, sure driving on sand, dirt, rock, snow, mud, steep grades, or other surfaces that require fine accelerator control. Five speeds are offered, with fully automatic throttle and brake control that helps you to concentrate on steering the vehicle.



نظام التعليق الحركي الديناميكي الإلكتروني
Electronic Kinetic Dynamic Suspension System

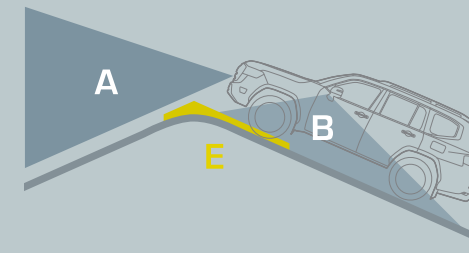
يساعدك نظام التعليق الحركي الديناميكي الإلكتروني الجديد على إكتشاف أسطح الطريق و سرعة المركبة و توجيهها، و يعمل تلقائياً و بشكل منفصل على قفل أو تحرير مثبتات الإستقرار الخلفية. يتحكم النظام بشكل مفصل و بحسب طبيعة المنعطفات و أسطح الطريق لتحقيق أداء قيادي لا مثيل له على الطرقات الوعرة و لتوفير راحة ركوب على الطرقات المعبدة.

The newly developed E-KDSS detects road surface conditions, vehicle speed, and steering operation, and automatically and independently locks or frees the front and rear stabilizers. The system performs detailed control according to the detected cornering and road surface conditions to achieve both off-road driving performance and ride comfort as well as on-road handling stability.

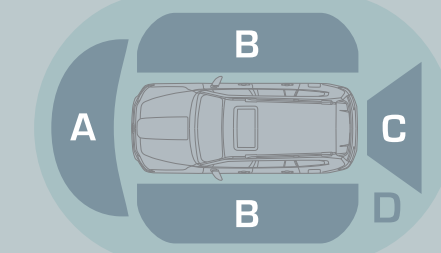
تعرض الشاشة الوسطية الرؤية من الأمام و الخلف و الجهة اليسرى و اليمنى للسيارة بالإضافة إلى عرض صورة تتضمن توجيهات، عن الرؤية المباشرة تحت السيارة و كأن أرضية السيارة شفافة. كما يمكن للشاشة أيضاً عرض رؤية بانورامية للسيارة و كأن السائق ينظر إليها من الأعلى.

The center display shows the front, rear, left and right of the vehicle, as well as also an image, featuring guidelines, of the view directly underneath the vehicle, as if the floor were transparent. In addition, a panoramic view will display an image of the vehicle from above.

شاشة عرض التضاريس المتعددة
Multi-Terrain Monitor



A: Front view
B: Side view (left & right)
C: Back view
D: Panoramic view
E: Underfloor view



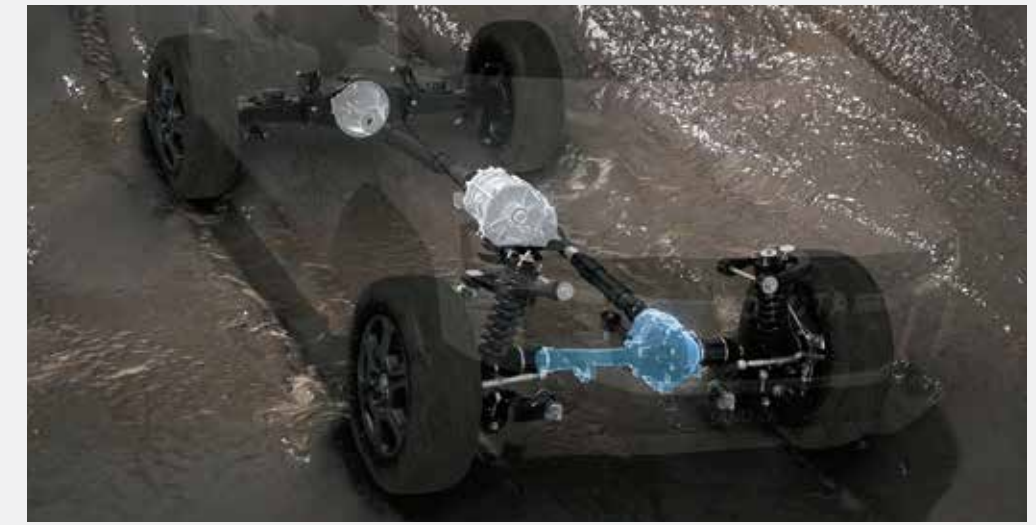
A: الأمام
B: رؤية الجانبين (الأيسر والأيمن)
C: رؤية الخلف
D: رؤية بانورامية
E: رؤية الأرض تحت السيارة



قفل الترس التفاضلي الأمامي
Front Differential Lock

تتميز السيارة بالإضافة إلى قفل الترس التفاضلي الخلفي بقفل ترس تفاضلي أمامي جديد. حتى على أقسى التضاريس، عندما ترتفع عجلة واحدة عن سطح الأرض، يقوم هذا النظام بتوزيع قوة الدفع بشكل مثالي على العجلة المؤرصة. مما يحسن من أداء تجاوز العقبات و يوفر أداء قيادي ممتاز على الطرق الوعرة.

In addition to the rear differential lock, there is a new front differential lock. Even on rough roads, when one wheel is lifted off the ground, the system distributes driving force optimally to the grounded tire. This improves escape performance and provides excellent rough-road driving performance.



Display Audio 12.3" JBL/DVD/AUX/Bluetooth



Apple CarPlay®

Bring along a familiar face. With Apple CarPlay^{®3} compatibility, you can use your compatible iPhone^{®4} with the audio multimedia system to get directions, make calls, send and receive messages, and listen to music. All while staying focused on your commute.

أحضر وجهاً مألوفاً. من خلال التوافق مع أبل كاربلاي يمكنك استخدام جهاز الأيفون المتوافق مع نظام الصوت والوسائط المتعددة للحصول على الاتجاهات وإجراء المكالمات وإرسال الرسائل واستلامها والاستماع إلى الموسيقى. كل ذلك مع التركيز على تنقلاتك



Android Auto™

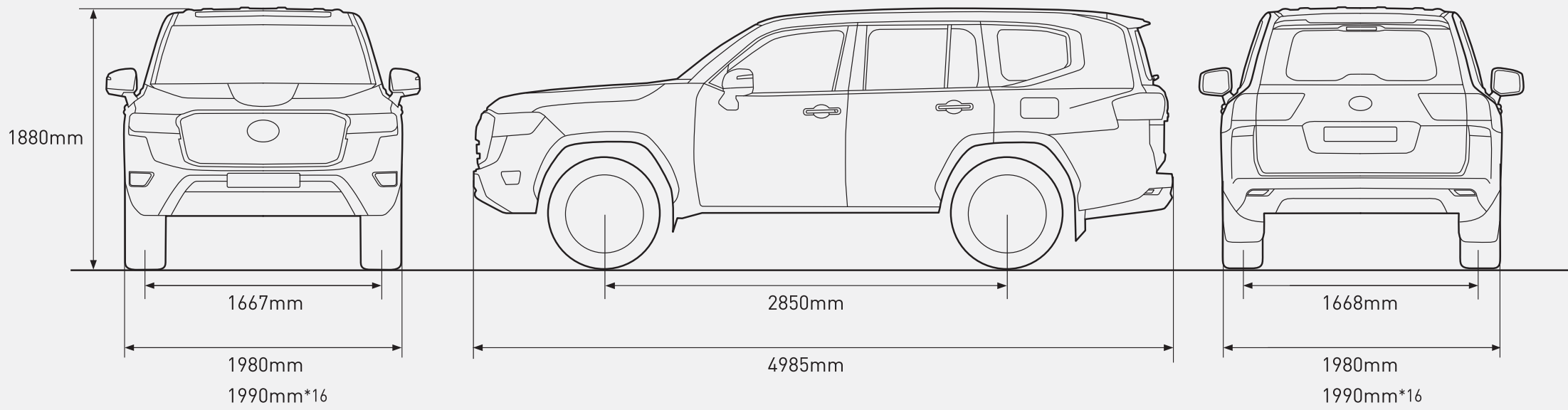
Stay connected on the road. By pairing your compatible Android™¹³ phone with the audio multimedia system, Android Auto™ lets you access your Google Assistant,⁵ get real-time traffic alerts, make and receive phone calls, listen to your favorite soundtrack and more.⁵

ابق على اتصال على الطريق. من خلال إقران هاتف أندرويد المتوافق مع نظام الصوت أندرويد أوتو والوسائط المتعددة، يتيح لك أندرويد أوتو الوصول إلى مساعد كوكل للحصول على تنبيهات عن حركة المرور في الوقت الفعلي، وإجراء مكالمات هاتفية واستلامها، والاستماع إلى الموسيقى التصويرية المفضلة لديك والمزيد

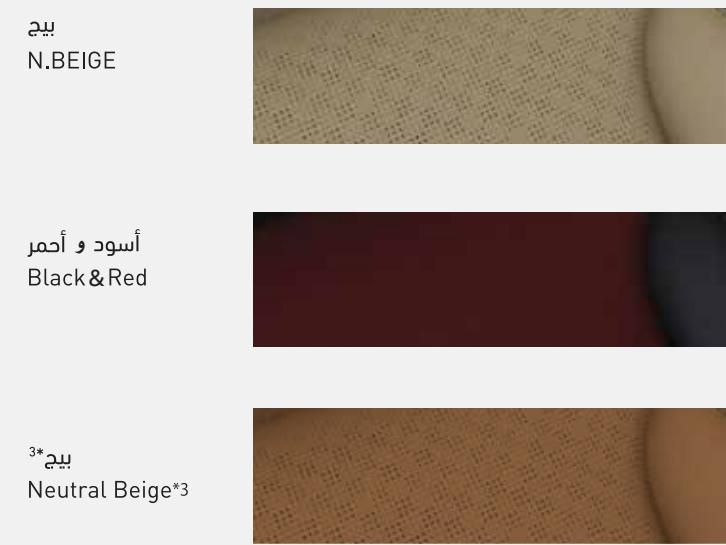
استمتع بتجربة الصوت.
Amplify your drive.

أن تصل وجهتك بأناقة
Arrive in Style





الألوان الداخلية Interior Colors



1* غير متوفر لطرز GX وGX-R و 2* غير متوفر لطرز GR SPORT 3* غير متوفر لطرز GX وGX-R و VX

الألوان الخارجية Exterior Colors



1* غير متوفر لطرز GX وGX-R و VX و 2* غير متوفر لطرز GR SPORT 3* غير متوفر لطرز GX وGX-R و VX

متوفر أيضاً باللون الأسود و الأبيض سوپر Available in Black <202> and Super White <040> Colors

المواصفات Specifications

MODEL CODE	GR SPORT		VX-R		VX		GX-R			GX			رمز الطراز		
	FJA300L-GNUSYV	VJA300L-GNUSZV	FJA300L-GNUSZV	VJA300L-GNUSZV	FJA300L-GNUSYV	VJA300L-GNUSZV	GRJ300L-GNTVKV	FJA300L-GNUAYV	VJA300L-GNUAZV	GRJ300L-GNTAKV	FJA300L-GNUGYV	VJA300L-GNUGZV		GRJ300L-GNTGKV	
	محرك ديزل سعة 3.3 لتر 3.3-liter Diesel	محرك بنزين سعة 3.5 لتر 3.5-liter Gasoline	محرك ديزل سعة 3.3 لتر 3.3-liter Diesel	محرك بنزين سعة 3.5 لتر 3.5-liter Gasoline	محرك ديزل سعة 3.3 لتر 3.3-liter Diesel	محرك بنزين سعة 3.5 لتر 3.5-liter Gasoline	محرك بنزين سعة 4 لتر 4.0-liter Gasoline	محرك ديزل سعة 3.3 لتر 3.3-liter Diesel	محرك بنزين سعة 3.5 لتر 3.5-liter Gasoline	محرك بنزين سعة 4 لتر 4.0-liter Gasoline	محرك ديزل سعة 3.3 لتر 3.3-liter Diesel	محرك بنزين سعة 3.5 لتر 3.5-liter Gasoline	محرك بنزين سعة 4 لتر 4.0-liter Gasoline		
الأبعاد والوزن															
Overall length	mm	4965,4965*9,4995*2*9,5130*1*9	4985,4975*8,5005*2*8,5015*2,5130*1*8,5140*1	4950,4965*9,4980*4,4985*5,4985*5,5005*5,5115*1,5130*1*1,5140*1*1,5145*1*4	4950,4965*9,4980*4,4985*5,4985*5,5005*5,5115*1,5130*1*1,5140*1*1,5145*1*4	4950,4965*9,4980*4,4985*5,4985*5,5005*5,5115*1,5130*1*1,5140*1*1,5145*1*4	4950,4965*9,4980*4,4985*5,4985*5,5005*5,5115*1,5130*1*1,5140*1*1,5145*1*4	4950,4965*9,4980*4,4985*5,4985*5,5005*5,5115*1,5130*1*1,5140*1*1,5145*1*4	4950,4965*9,4980*4,4985*5,4985*5,5005*5,5115*1,5130*1*1,5140*1*1,5145*1*4	4950,4965*9,4980*4,4985*5,4985*5,5005*5,5115*1,5130*1*1,5140*1*1,5145*1*4	4950,4965*9,4980*4,4985*5,4985*5,5005*5,5115*1,5130*1*1,5140*1*1,5145*1*4	4950,4965*9,4980*4,4985*5,4985*5,5005*5,5115*1,5130*1*1,5140*1*1,5145*1*4	4950,4965*9,4980*4,4985*5,4985*5,5005*5,5115*1,5130*1*1,5140*1*1,5145*1*4		
Overall width	mm	1990													
Overall height	mm	1920,1880 (مع سلك التحميل على السقف), 1925 (مع هوائي مثبت على السقف), 1880,1920 (With roof rail), 1925 (With roof antenna)		1920,1880 (مع سلك التحميل على السقف), 1925 (مع هوائي مثبت على السقف), 1880,1890 (With ILA flat type roof rail),1920 (With roof rail),1925 (With roof antenna)				1890,1880 (مع سلك التحميل على السقف), 1925 (مع هوائي مثبت على السقف), 1880,1925 (With roof antenna)			1920,1880 (مع سلك التحميل على السقف), 1925 (مع هوائي مثبت على السقف), 1880,1925 (With roof antenna)				
Wheelbase	mm	2850													
Tread	Front	1667		1667		1667		1667		1667		1687			
	Rear	1668		1668		1668		1668		1668		1688			
Overhang	Front	935		945,935*8		920,935*9*8,945*5		920,935*9*8,945*5		920,935*9*8,945*5		920,935*9*8,945*5			
	Rear	1180,1210*2,1345*1		1190,1220*2,1345*1		1180,1190*5,1210*2,1220*2*5,1345*1		1180,1190*5,1210*2,1220*2*5,1345*1		1180,1190*5,1210*2,1220*2*5,1345*1		1180,1190*5,1210*2,1220*2*5,1345*1			
Min. Running Ground Clearance	mm	235													
Cargo Space (VDA)	Capacity	1967													
	Length	2755													
Interior	Width	1635													
	Height	1150,1215 (مع فتحة سقف), 1215,1150 (With sunroof)													
Seating Capacity	Persons	7													
Gross vehicle weight	kg	3230		3120		3230			3120		3230				
Curb weight	Total Min. Options	2595,2560*11,2565*10*11,2570*10*12,2600*11,2605*12	2565	2575,2580*11,2585*12	2540,2545*14	2520,2525*11,2530*12,2525*14	2490,2495*14	2330	2475,2480*11,2485*12,2490*14	2445,2440*17	2300,2365*7	2470,2475*11,2480*12*14	2445,2440*11	2445	2310,2370*7
	Total Max. Options	2625,2620*11,2625*10*11,2630*11*12*12,2635*12	2625	2630,2635*13*14,2640*11,2645*12	2600,2605*14	2630,2635*11,2640*13,2645*12	2600,2595*14	2450	2585,2570*14,2590*11,2600*12	2555	2405,2465*7	2535,2520*14,2540*11,2545*12	2445,2440*11	2445	2360,2420*7
Towing Capacity	With Brake	2500		0		2500			0		2500			0	
	Without Brake	750		0		750			0		2500			0	
Fuel tank capacity	liters	110L,80L*15		110L		110L			110L		110L				
CHASSIS															
Suspension	Front	Double wishbone													
	Rear	4-link rigid (With lateral control arm)													
Brakes	Front	Ventilated discs													
	Rear	Ventilated discs													
Minimum turning radius (tire)	m	5,9													
DRIVE TRAIN															
Transmission		ناقل أوتوماتيكي بعشر سرعات 10-speed automatic		ناقل أوتوماتيكي بعشر سرعات 10-speed automatic		ناقل أوتوماتيكي بعشر سرعات 10-speed automatic			ناقل أوتوماتيكي بعشر سرعات 10-speed automatic		ناقل أوتوماتيكي بعشر سرعات 6-speed automatic				
المرحك															
Engine Model Code		محرك ديزل تيربو سعة 3.3 لتر [F33A-FTV]		محرك بنزين تيربو سعة 3.5 لتر [V35A-FTS]		محرك بنزين سعة 4 لتر [1GR-FE]			رمز طراز المرحك						
Type		6-Cyls, V type		6-Cyls, V type		6-Cyls, V type									
Piston displacement	cc	3346		3445		3956			إزاحة المرحك						
Max. output (SAE net)	kW/rpm	225/4000		305/5200		202/5600			القدرة الأقصى (صافي) (SAE)						
Max. torque (SAE net)	Nm/rpm	700/1600-2600		650/2000-3600		385 / 4400			أقصى عزم الدوران (صافي) (SAE)						
Fuel system		Fuel Injection حقن الوقود													

نظام الدفع													
نظام الدفع		ناقل أوتوماتيكي بعشر سرعات 10-speed automatic		ناقل أوتوماتيكي بعشر سرعات 10-speed automatic		ناقل أوتوماتيكي بعشر سرعات 10-speed automatic			ناقل أوتوماتيكي بعشر سرعات 10-speed automatic		ناقل أوتوماتيكي بعشر سرعات 6-speed automatic		

- 1*: With pintle hook compatible rear bumper, *2: With towing hitch compatible rear bumper, *3: With license plate bracket STD for Europe, *4: With bumper & grille protector, *5: With aero type bumper, *6: With bumper & grille protector, Bumper guard for Europe, *7: With winch, *8: Without license plate bracket, *9: With license plate bracket GR SPORT for Europe, *10: Without fuel sub tank, *11: Models with diesel EURO4, *12: Models with diesel EURO5 with OBD, *13: Models with diesel EURO2, *14: Models with Stop & Start system *15: Capacity is 80L if optional Sunroof and Rear Seat Entertainment are equipped, *16: GR SPORT Only

- 1*: معدّ خلفي مزود بخطاف سحب محوري, *2: معدّ خلفي مع وصلة سحب, *3: حامل لوحة ترخيص المركبات المعيار الأوروبي, *4: مع معدّ وحمالي الشبكة الأمامية, *5: مع معدّ هوائي, *6: مع معدّ وحمالي الشبكة الأمامية وواقفي للمعدّ للدول الأوروبية, *7: مع رافعة, *8: من دون حامل لوحة ترخيص المركبة, *9: مع لوحة ترخيص المركبة نوع GR SPORT أوروبية, *10: من دون خزان الوقود الفرعي, *11: طرازات بمحرك ديزل متوافق مع معيار EURO4, *12: طرازات بمحرك ديزل متوافق مع معيار EURO5 مع نظام OBD (جهاز فحص السيارات), *13: طرازات بمحرك ديزل متوافق مع معيار EURO2, *14: طرازات مزودة بأنظمة التشغيل والتوقف الآلية, *15: السعة 80 لتر إذا كانت المركبة مزودة بفتحة سقف اختيارية ونظام ترفيهي المقاعد الخلفية, *16: فقط طراز GR SPORT